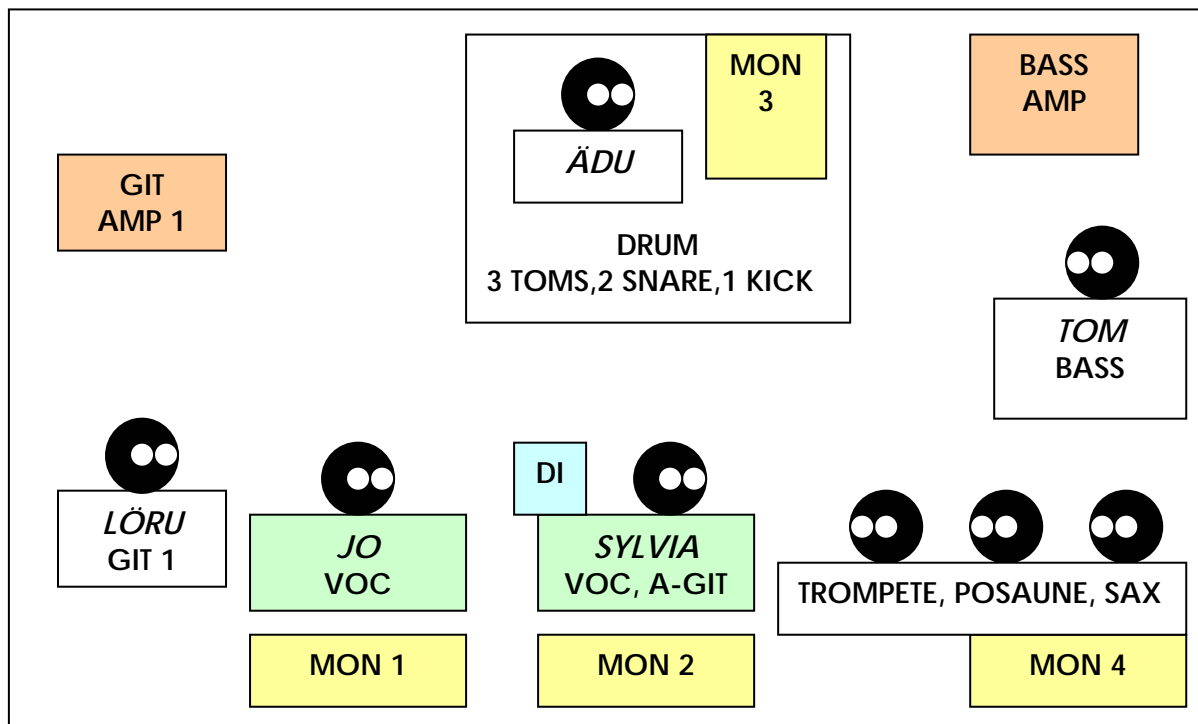


STAGEPLAN GRASBURG



<i>JO</i>	VOC	MON 1	1 SM 58	1 XLR
<i>SYLVIA</i>	VOC,A-GIT	MON 2	1 SM 58 , 1 DI	2 XLR
<i>ÄDU</i>	DRUM	MON 3	2 SNARE, 3 TOMS, 1 KICK,...	...XLR
<i>TOM</i>	BASS	MON 4	1 DIRECT-OUT	1 XLR
<i>LÖRU</i>	GIT		1 e 609 GIT-AMP	1 XLR
BLÄSERSATZ		MON 4	1 SM 57, 2 EIGENE CLIPMIC	3 XLR

EIGENES EQUIPMENT

2 SM 58	SHURE	VOC'S
1 e 609	SENNHEISER	GIT
2 CLIP-MIC		HORNS

KONTAKT: LÖRU

NAT: 078 713 69 82

TEL: 031 731 43 17

MAIL: loeru@grasburg.ch